

E

Posizionarsi sul terminale Vpe e regolare il trimmer:

- H per 25.2 volt
- G per 21.2volt
- F per 13 volt
- E per 12.7 volt

D

Posizionarsi sul terminale Vce e regolare il trimmer:

- D per 6.7 volt
- C per 6.4 volt
- B per 6.2 volt
- A per 5.2 volt

C

Posizionarsi sul terminale Vpe e regolare il trimmer:

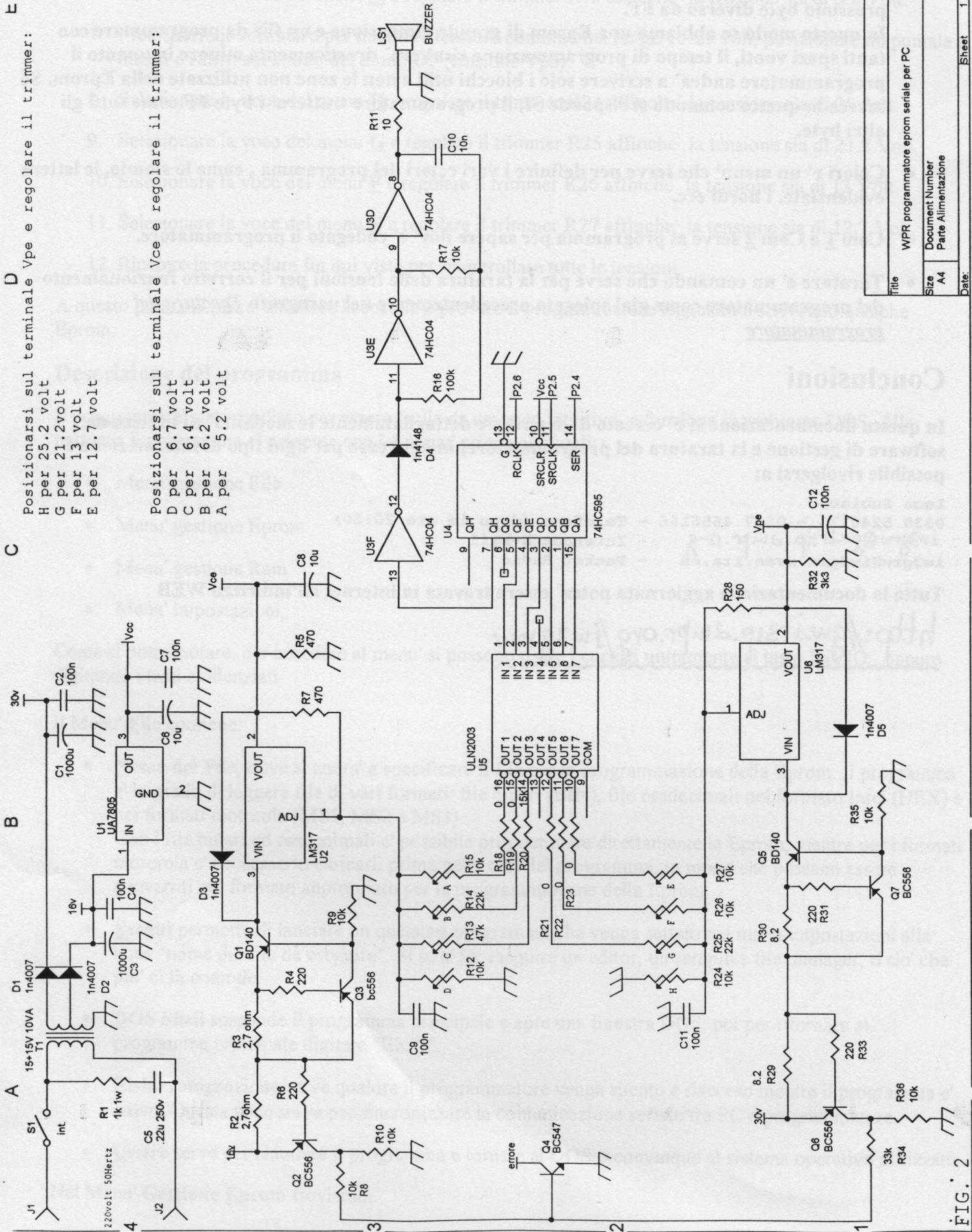
- D per 6.7 volt
- C per 6.4 volt
- B per 6.2 volt
- A per 5.2 volt

4

3

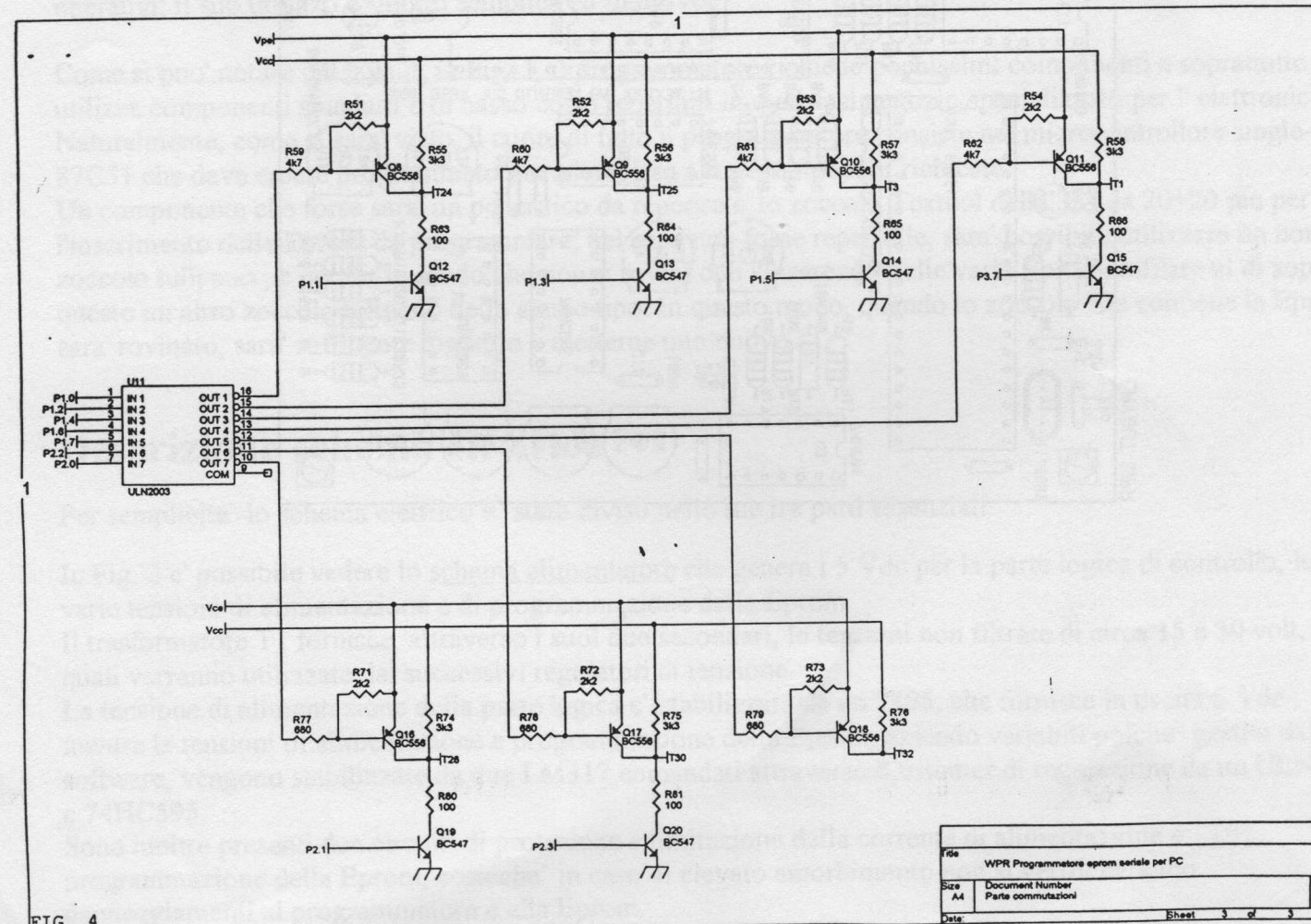
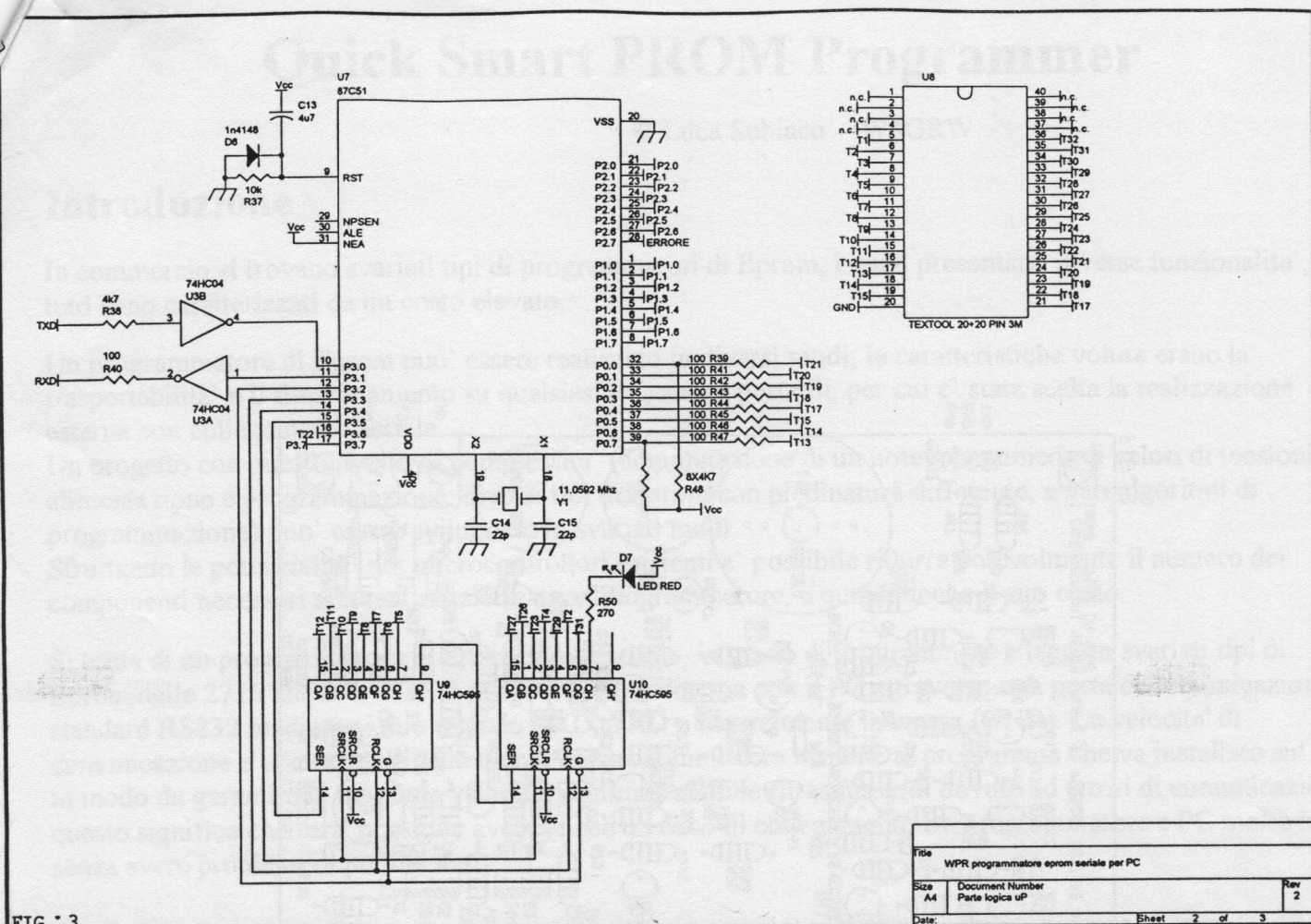
2

1



Title		WPR programmatore eprom seriale per PC	
Size	A4	Document Number	
Rev	2	Parte Alimentazione	
Date:		Sheet	1 of 3

FIG. 2



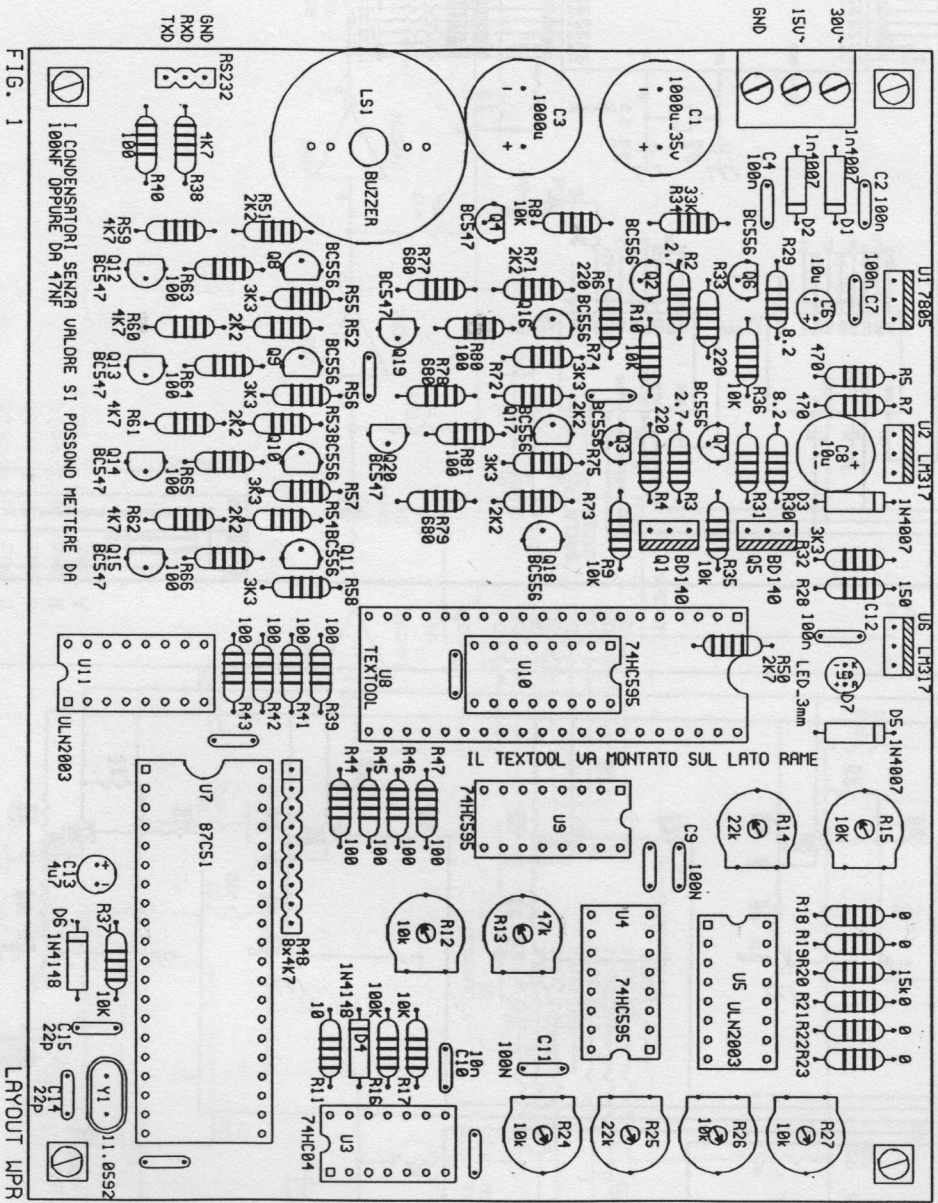


FIG. 1