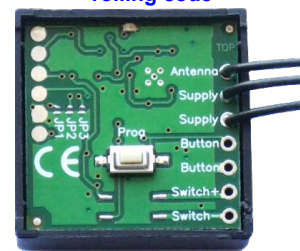


Creasol UniLock

Multi-frequency door opener
Usable with almost any
remote control, fixed and
rolling code

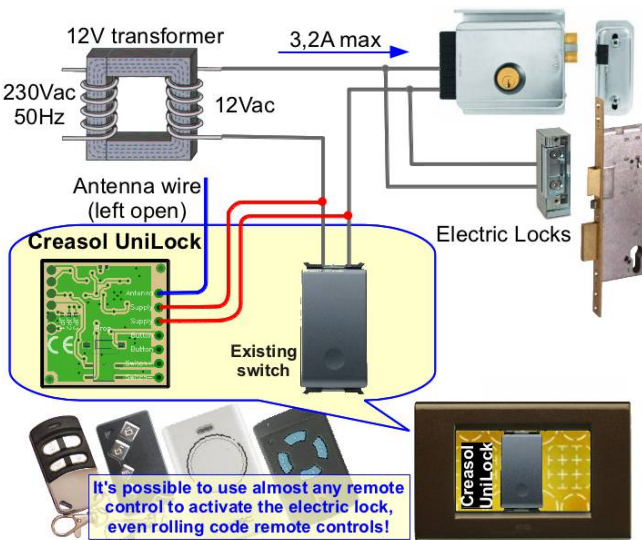


Creasol UniLock

Universal multi-frequency
electric lock opener.
User-selectable frequency:
433.92, 868.3, 315MHz and others.

Simple installation, scheme inside.

Operating frequencies: (only for crystal or saw remote control)	433.92, 868.3, 315, 288, 300, 303, 306, 310, 318, 330, 390, 403.55, 418 MHz
Number of different remote controls:	Depends by the transmitted code, up to 60.
Sensitivity:	-102dBm
Lock supply:	9=24Vdc or 9=18Vac
Current consumpt.:	4=20mA in stand-by
Current output:	Max 3.5Ade or 3.2Aac
Range in eye of sight condition:	50m at 433.92 30m at 868.3
Dimensions, weight:	29x29x10mm, 7g



Parameter	Value (default value underlined>)
5=set the frequency	2= <u>433.92</u> , 3=868.3, 4=315, 5=288, 6=300, 7=303, 8=306, 9=310, 10=318, 11=330, 12=390, 13=403.55, 14=418 MHz
6=number of pulses	1= <u>1 pulse</u> , 2=2 pulses, 3=3 pulses, 4=4 pulses
7=pulse length	1= <u>100ms</u> , 2=200ms, 3=400ms, 4=800ms
8=power saving	1= <u>20mA</u> , 2=8mA, 3=5mA, 4=4mA current in stand-by mode

Configuration table

Related products

Creasol UniRec1: control any electronic board with a low voltage input by almost any remote control, fixed and rolling code. It has a low voltage (up to 40V) opto-insulated contact which provide up to 15mA of current.
Multi-frequency, very compact (29x29x10mm)

Creasol Multi: multifrequency remote control duplicator, able to operates in the range 286-868 MHz. Automatically detect frequency and code, no need for external equipment.
Each button is independent, so it's possible to duplicate in the same device up to 4 remote controls, even in different frequencies.

Creasol SenderBatt: Remote control duplicator and transmitter, 4 channels, that send a code if one or both external buttons or switches are pressed, or if the external monitored voltage (normally 9-24Vdc) falls down (blackout).
Multi-frequency, selectable transmission power (from short to very long range).

Creasol Sender: Remote control duplicator that should be connected to an external power supply.
Multi-frequency, selectable transmission power (from short to very long range).

ENGLISH

Introduction: this device, very compact and very easy to be installed, has two wires that should be connected to the existing switch used to activate the electric lock. Through these wires, a small current will supply the receiver and, when a valid code is received, the two wires are internally shorted, letting current flow through the electric lock activating it. In this way it's possible to control any electric lock by a remote controls which transmit in the range 288-868 MHz with OOK modulation and good frequency stability (using crystal or SAW resonators).

It implements a *power saving* system that enables the receiver only for a short period, in order to reduce the current consumption and power dissipation.

Installation: this device has 3 wires, one of which is used as antenna and must be left unconnected. The antenna wire should be 8cm long if used at 868.3 MHz, 17cm at 433.92 MHz, 23cm around 315 MHz. Please refer to the application schema:

1. Check the voltage on the *existing switch*: it should be greater than 9V and lower than 18Vac or 24Vdc.
2. Connect an amperometer on the *existing switch* and measure the current, which should be greater than 0.5A and less than 3.2Aac or 3.5Ade.
3. Connect the wires marked as *Supply* to the *existing switch*.
4. Configure the device (frequency, pulses number and length, power saving), if needed
5. Learn one or more remote controls, following the instructions below.

Configuration: this device is supplied pre-configured to receive at 433.92 MHz and to activate the electric lock with 2 pulses with 200ms length. To modify this configuration, press quickly button *Prog* a number of times corresponding to the parameter to modify: Led will flash to notify the current value of that parameter. Then, press again button *Prog* for the number of times corresponding to the desired value, as specified in the table. If programming fails, a long flash will be emitted.

Learning remote controls: press the *Prog* button twice to enable learning mode: Led starts flashing slowly. Press a button on the remote controls that should be learned. Every time a new code is learned, the 10s timeout is reload and Led flashes twice if the code is learned, 3 times if was already learned, 6 times if memory is full.

Removing remote controls: press the *Prog* button 3 times, then press button on remote controls in the same way as learning procedure. Led flashes 4 times for any removed code. To blank the whole memory, press the *Prog* button 10 times, wait for Led flashing, the press *Prog* button 3 times.

Learning master remote controls: press the *Prog* button 4 times, then press button on remote control: this remote controls will not activate the output, but can be used to enable learning procedure without the need to access the receiver and press *Prog* button. To learn new remote controls in this way, put the *master* remote control in transmission for 2s, then keep in transmission for 2s the new remote controls that should be learned: every time a new remote control is learned, the 10s timer is reload to permit successive learnings.

Security and safety: do not use in systems that require a high level of anti-theft security. Installation should be done by a qualified technician, in a well insulated enclosure, protected by dust, high humidity, steam and contact with other circuits and metal parts. All responsibility, for any damage caused by not complying with the instructions in this manual, is declined. To avoid overheating, the minimum time between two consecutive activations is automatically computed by the system.

Warranty: the warranty complies with statutory requirements, and cover only defects, within the product itself, in material and manufacture. Your local stockist should be contacted in connection with any warranty-related matters.

ITALIANO

Introduzione: questo dispositivo, molto compatto e facile da installare, ha 2 fili che dovranno essere collegati al pulsante utilizzato per attivare l'elettroserratura. Attraverso questi due fili verrà prelevata una piccola corrente per l'alimentazione, e quando un codice valido sarà ricevuto i due fili saranno internamente cortocircuitati consentendo il passaggio di corrente attraverso l'elettroserratura e quindi la sua attivazione. In questo modo è possibile controllare un'elettroserratura da quasi ogni tipo di radiocomando nel mercato che trasmetta in OOK nelle frequenze fra 288 e 868 MHz e che sia stabile in frequenza (utilizzi quarzi o risonatori SAW).

Implementa un sistema di risparmio energetico che abilita il ricevitore per un breve tempo, al fine di ridurre la corrente assorbita e la potenza dissipata.

Installazione: il ricevitore ha 3 fili, di cui uno usato come antenna e deve rimanere scollegato. La lunghezza del filo antenna deve essere 8cm se usata a 868.3 MHz, 17cm a 433.92 MHz, 23cm a 315 MHz. Fare riferimento allo schema:

1. Collegare un voltmetro al pulsante *existing switch* e verificare che la tensione sia superiore a 9V e inferiore a 18Vac o 24Vdc.
2. Collegare un amperometro all' *existing switch* e verificare che la corrente sia superiore a 0.5A ed inferiore a 3.2Aac o 3.5Ade.
3. Collegare i fili *Supply* all' *existing switch*.
4. Configurare il ricevitore (frequenza, numero e lunghezza impulsi, risparmio energetico), se necessario.
5. Acquisire uno o più radiocomandi, seguendo le istruzioni sottoriportate.

Configurazione: il dispositivo viene fornito pre-configurato per ricevere a 433.92 MHz e per attivare l'elettroserratura con 2 impulsi da 200ms. Per modificare questa configurazione premere velocemente il tasto *Prog* per un numero di volte corrispondente al parametro da modificare: il Led emetterà un numero di lampeggi corrispondente al valore del parametro. Quindi premere ancora il tasto *Prog* per un numero di volte corrispondente al valore desiderato, come specificato nella tabella. In caso di errori viene emesso un lampeggio lungo.

Acquisizione radiocomandi: premere 2 volte il tasto *Prog* per abilitare l'acquisizione di nuovi codici: trasmettere da un radiocomando entro 10s. Ad ogni memorizzazione, il timeout di 10s viene ricaricato. Il Led emette 2 lampeggi ad ogni nuova memorizzazione, 3 per codici già memorizzati, 6 nel caso in cui la memoria sia piena.

Rimozione radiocomandi: premere il tasto *Prog* per 3 volte, quindi seguire la procedura precedente: il Led lampeggia 4 volte ad ogni codice rimosso. Per cancellare tutta la memoria, premere *Prog* 10 volte, attendere che il Led lampeggi 10 volte, e premere 3 volte il tasto *Prog*.

Acquisire radiocomandi master: premere 4 volte *Prog*, quindi premere il pulsante sul radiocomando: in questo modo il radiocomando non attiverà l'uscita ma potrà essere impiegato per far partire la procedura di acquisizione radiocomandi senza dover accedere alla ricevente. In questo modo, in futuro, sarà possibile premere il tasto sul radiocomando *master* per 1-2 secondi, quindi entro 10s premere il tasto sui nuovi radiocomandi da acquisire

Sicurezza: non usare in sistemi che richiedono un'alto livello di sicurezza antifurto. L'installazione va eseguita da un tecnico qualificato, in una scatola chiusa e protetta da polvere, umidità, vapore e contatto con altre parti metalliche. Per evitare il surriscaldamento il sistema regola automaticamente il tempo minimo fra un'attivazione e la successiva. Si declina ogni responsabilità per danni dovuti all'uso non conforme con queste istruzioni.

Garanzia: conforme con le normative di legge, copre solo i difetti di fabbricazione.